

# Technisches Datenblatt

Produktmerkmale



## Kartoffelschälmaschine 400-600 kg/h 20 kg

Modell

SAP -Code

00007934



- Material: Edelstahl
- Steuertyp: mechanisch
- Maximale Produktion pro Stunde [kg/h]: 600
- Sicherheitselement: Magnetischer Deckel-Sicherheitsschalter
- Start stop: Ja
- Timer: Ja
- Übertragungsart: Riemen
- Wasserversorgungsanschluss: 3/4"
- Abflussventildurchmesser: 50
- Schleifmittel: Snadno odмінatelné brusné plochy a disk pro jednodušší čištění a výměnu
- Weitere Informationen: transparenter Plexiglasdeckel zur Kontrolle aller Verarbeitungsschritte

<b>SAP -Code</b>	00007934	<b>Power Electric [KW]</b>	1.150
<b>Netzbreite [MM]</b>	505	<b>Wird geladen</b>	400 V / 3N - 50 Hz
<b>Nettentiefe [MM]</b>	737	<b>Maximale Produktion pro Stunde [kg/h]</b>	600
<b>Nettohöhe [MM]</b>	1078	<b>Gewichtskapazität des Gerätsbehälters [kg]</b>	20.00
<b>Nettogewicht / kg]</b>	60.00		

# Technisches Datenblatt

Technische Zeichnung

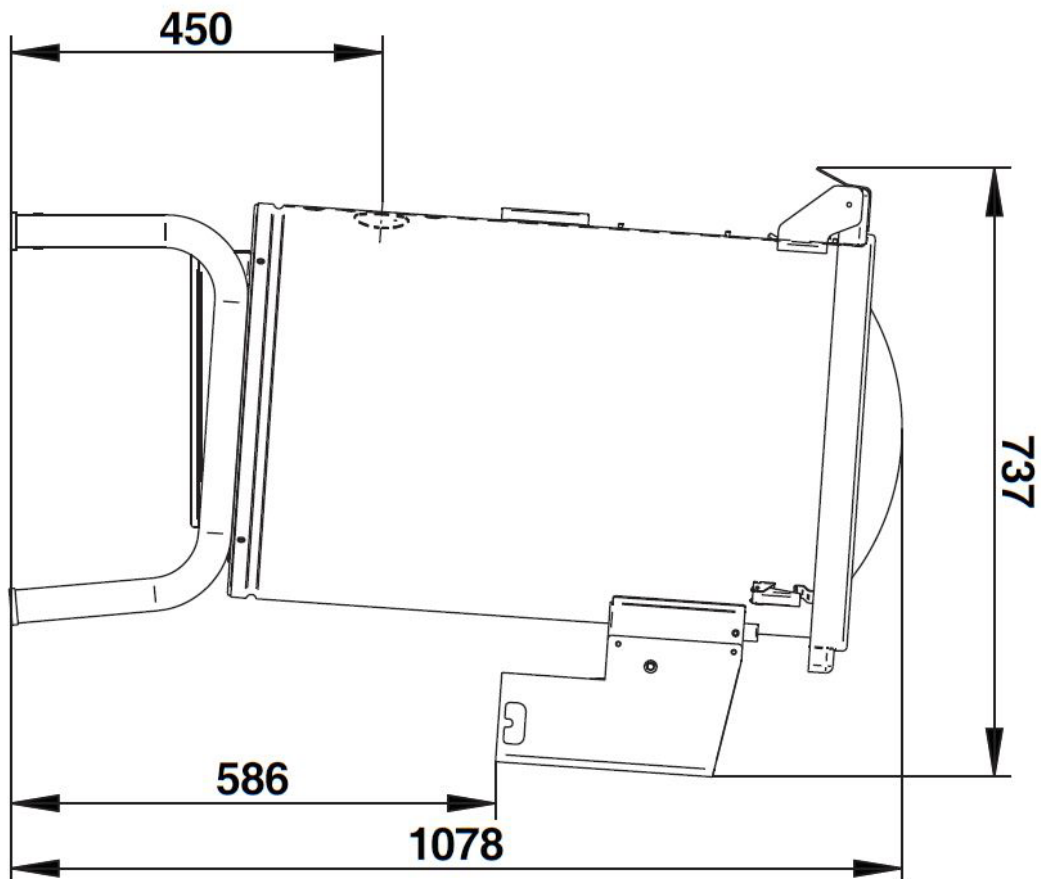
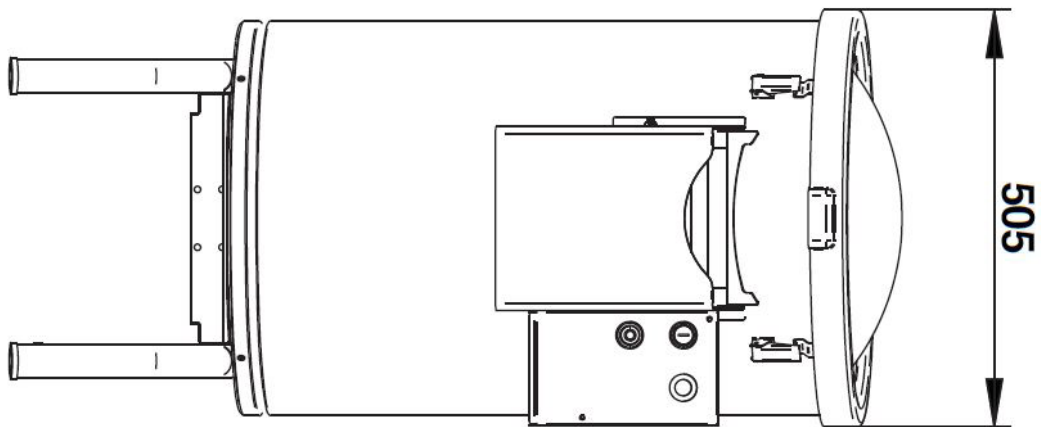


Kartoffelschälmaschine 400-600 kg/h 20 kg

Modell

SAP -Code

00007934





## Kartoffelschälmaschine 400-600 kg/h 20 kg

Modell

SAP -Code

00007934

1

### **Nationrese**

harmlos für Lebensmittel  
Robustheit

- Die perfekte sanitäre Einrichtungen
- langes Leben

2

### **Deckel Sicherheitsschalter**

sichere Operation

- Schutz von Arbeitnehmern vor Verletzungen durch falsche Verwendung verursacht

3

### **Transparenter Deckel**

Visuelle Überprüfung aller Verarbeitungsphasen

- Produkteinsparungen aufgrund der Möglichkeit, den Status der Verarbeitung zu überprüfen

# Technisches Datenblatt

technische Parameter



## Kartoffelschälmaschine 400-600 kg/h 20 kg

Modell

SAP -Code

00007934

### 1. SAP -Code:

00007934

### 2. Netzbreite [MM]:

505

### 3. Nettentiefe [MM]:

737

### 4. Nettohöhe [MM]:

1078

### 5. Nettogewicht / kg]:

60.00

### 6. Bruttobreite [MM]:

700

### 7. Grobtiefe [MM]:

860

### 8. Bruttohöhe [MM]:

1200

### 9. Bruttogewicht [kg]:

71.50

### 10. Gerätetyp:

Elektrisches Gerät

### 11. Material:

Edelstahl

### 12. Power Electric [KW]:

1.150

### 13. Wird geladen:

400 V / 3N - 50 Hz

### 14. Steuertyp:

mechanisch

### 15. Sicherheitselement:

Magnetischer Deckel-Sicherheitsschalter

### 16. Start stop:

Ja

### 17. Timer:

Ja

### 18. Übertragungsart:

Riemen

### 19. Maximale Produktion pro Stunde [kg/h]:

600

### 20. Weitere Informationen:

transparenter Plexiglasdeckel zur Kontrolle aller Verarbeitungsschritte

### 21. Wasserversorgungsanschluss:

3/4"

### 22. Abflussventildurchmesser:

50

### 23. Schleifmittel:

Snadno odímatelné brusné plochy a disk pro jednodušší čištění a výměnu

### 24. Gewichtskapazität des Gerätsbehälters [kg]:

20.00

### 25. Querschnitt der Leiter CU [mm<sup>2</sup>):

1

- Výkon (kW): 3,7-5 (230 V); 6,4-8,7 (400 V)